



## Nástěnný elektrický kotel

# ELECTRA LIGHT



**Návod k obsluze i montáži.**

CZ

## Obsah

### 1. Všeobecné údaje

<b>1.1 Popis a použití</b> .....	3
<b>1.2 Přednosti kotle</b> .....	3
<b>1.3 Důležité pokyny a upozornění</b> .....	3
1.3.1 Instalace .....	4
1.3.2 Uvedení do provozu .....	4
1.3.3 Provoz kotle .....	4
1.3.4 Bezpečnost .....	4
<b>1.4 Hlavní rozměry</b> .....	5
<b>1.5 Technické údaje</b> .....	6
<b>1.6 Hlavní části</b> .....	7
<b>1.7 Popis funkce</b> .....	8
1.7.1 Konstrukční řešení .....	8
1.7.2 Princip práce el.kotle .....	8
1.7.3 Řídící jednotka a ovládací panel .....	8
1.7.4 Ochranné funkce kotle .....	8
1.7.5 Bezpečnostní funkce kotle .....	8
<b>1.8 Schéma elektrického zapojení</b> .....	9

### 2. Obsluha

<b>2.1 Ovládací panel</b> .....	11
<b>2.2 Zapnutí/vypnutí kotle</b> .....	11
<b>2.3 Provoz kotle se signálem HDO</b> .....	11
<b>2.4 Režimy</b> .....	11
2.4.1 Provozní režim topení (OV) .....	11
2.4.2 Provozní režim TUV .....	12
2.4.3 Provozní režim LÉTO .....	12
2.4.4 Režim STAND-BY .....	13
<b>2.5 Nastavení parametrů kotle</b> .....	13
<b>2.6 Poruchové stavy</b> .....	14

### 3. Instalace

<b>3.1 Normy a předpisy</b> .....	14
<b>3.2 Umístění kotle v prosotoru</b> .....	14
<b>3.3 Instalace na stěnu</b> .....	14
<b>3.4 Elektroinstalace kotle</b> .....	14
3.4.1 Připojení kotle k elektrické síti .....	14
3.4.2 Instalace pokojového termostatu .....	15
3.4.3 Instalace trojcestného ventilu pro ohřev v zásobníku TUV .....	15
<b>3.5 Otopná soustava</b> .....	15
<b>3.6 Expanzní nádoba</b> .....	15
<b>3.7 Vyznačení pracovního pole</b> .....	16
<b>3.8 Oběhové čerpadlo</b> .....	16

<b>4. Ukončení provozu</b> .....	17
----------------------------------	----

<b>5. Údržba</b> .....	17
------------------------	----

<b>6. Kompletnost dodávky</b> .....	17
-------------------------------------	----

<b>7. Doprava a skladování</b> .....	17
--------------------------------------	----

<b>8. Reklamace</b> .....	17
---------------------------	----

<b>9. Způsob likvidace</b> .....	17
----------------------------------	----

<b>10. Přílohy</b> .....	18
--------------------------	----

<b>10.1 Instalace pokojového termostatu</b> .....	18
---	----

<b>10.2 Náhled na řídicí jednotku</b> .....	18
---	----

#### Význam zkratk a použitých symbolů

<b>OV</b> -	otopná voda
<b>TUV</b> -	teplá užitková voda
<b>ZOV</b> -	zásobníkový ohřev vody
<b>TMV</b> -	trojcestný motorický ventil



Upozornění k zvýšené pozornosti

## Vážení zákazníku

Stal jste se majitelem nového, moderního a kvalitního výrobku zn. BRANO MORAVIA, který ve své konstrukci využívá prvky moderní technologie, zejména v oblasti elektronické regulace a zabezpečení provozu kotle. Věříme, že Vám bude náš výrobek dlouho a spolehlivě sloužit.

Na kotle je výrobcem vydáno ES prohlášení o shodě podle směrnic 2004/108/EC, 2006/95/EC.

## Základní charakteristika

- Kotle zn. BRANO MORAVIA jsou elektrické, teplovodní kotle. EK Light jsou elektrické nástěnné spotřebiče určené pro vytápění rodinných domů, budov a společných prostorů s tepelnými ztrátami do 7,5 kW.
- Kotel je možné použít pro ohřev teplé užitkové vody v nepřímotopném zásobníku.

## Výhody Vašeho nového kotle

**JEDNODUCHOST** - Váš nový kotel je automat. Po odborném uvedení do provozu nevyžaduje žádná zvláštní nastavení a sám se přizpůsobí Vaší otopné soustavě.

**ROZMĚRY** - Váš nový elektrický kotel patří svými rozměry k nejmenším kotlům, můžete jej umístit i tam, kde byste jiné kotle jen těžko umísťovali, nezabírá Vám tolik místa.

### PAMATUJTE!

Váš nový elektrický kotel by neměl zůstat osamocen v boji o Váš komfort. Věnujte pozornost tepelné izolaci Vašeho domu/bytu a vybavte se i kvalitním prostorovým termostatem, který má na celou funkci otopné soustavy velký vliv.

S přáním, aby kotle BRANO MORAVIA přispěly k pohodě Vašeho domova.

Vzhledem k tomu, že naše výrobky jsou neustále zdokonalovány, mohou být informace v tomto návodu neaktuální. Platnou verzi návodu najdete na: <http://branomoravia.branoeu>

## 1. Všeobecné údaje

### 1.1 Popis a použití

Nástěnný elektrický kotel ELECTRA-LIGHT je určen pro vytápění v otopných soustavách s nuceným oběhem a ohřev TUV.

Ohřev topné vody probíhá v kotlovém tělese pomocí topného tělesa o výkonu 7,5 kW. Topné těleso se skládá ze tří topných tyčí, každá o výkonu 2,5 kW. Proces ohřevu je řízen řídicí jednotkou přesnou PID regulací, což zajišťuje vysoce úsporný provoz díky minimalizaci překmitů teploty topné vody přes nastavenou teplotu. Díky této špičkové regulaci Vám kotel šetří elektrickou energii. Samozřejmostí je řízení kotle pomocí pokojového termostatu. Kotel je možno použít pro ohřev nepřímotopného zásobníku, připojení napájení třífázového ventilu je již připraveno v kotli.

### 1.2 Přednosti kotle

- Malé rozměry, moderní design.
- Vysoká účinnost 99%.
- Tichý provoz.
- Aktuální informace na displeji.
- Automatická regulace výkonu - ekonomický provoz.
- Plynulá regulace výkonu s postupným zapínáním a odpínáním topných tyčí.
- Rotace topných tyčí zvyšující životnost kotle.
- Systém diagnostiky poruch s indikací na displeji.
- Informace o tlaku topného systému - manometr.
- Pohotovostní režim STAND-BY, zajišťující ukončení provozu se zachováním všech ochranných funkcí.
- Ochranné funkce:
  - protizámrazová
  - deblokační
  - proti přetopení
  - proti ztrátě tlaku
- Regulovaný doběh čerpadla.
- Možnost připojení zásobníku pro ohřev TUV.
- Možnost připojení pokojového termostatu.
- Možnost provozu na 1x230, nebo 3x230/400 V.
- Automatické odvětrávání.

### 1.3 Důležité pokyny a upozornění

- Při instalaci, uvádění do provozu a obsluze kotle je nutno dodržovat zásady stanovené příslušnými normami a výrobcem. Je proto ve Vašem zájmu, abyste pečlivě prostudovali návod k obsluze a záruční list a řídili se jimi.
- Zkontrolujte úplnost a kompletnost dodávky.
- Zkontrolujte, zda dodaný typ odpovídá typu požadovanému pro užití.
- Údaje týkající se stavu seřízení uvedené na výrobním štítku musí být kompatibilní s místními připojovacími podmínkami.
- Uživatel nesmí jakkoli zasahovat do zajištěných částí kotle.

### 1.3.1 Instalace

- Bezpečný a ekonomický provoz kotle vyžaduje odborně zpracovaný projekt na celou otopnou soustavu.
- Instalaci kotle smí provést pouze firmy k této činnosti odborně oprávněné.
- Na kotel a do vzdálenosti menší než 100 mm od něj nesmí být kladeny nebo umístěny předměty z hořlavých hmot.
- Instalovaný kotel nesmí být přemístován.
- Kotel připojovat maticí s plochým těsnícím kroužkem.
- Je nutné osadit vstup OV filtrem a uzavíracími ventily.
- Je nutné po stranách kotle zachovat volný prostor 100 mm, shora min. 400 mm pro případný servisní zásah. V případě, že nebudou tyto vzdálenosti dodrženy, uhradí zákazník demontáž a montáž kotle k otopnému systému a to i v záruční době.

### 1.3.2 Uvedení do provozu

- Uvedení kotle do provozu smí provést pouze firmy, které mají pro tuto činnost uzavřenou platnou smlouvu s výrobcem. Seznam těchto firem je uveden na: <http://branomoravia.brano.eu>.
- Firma, která uvede kotel do provozu, má povinnost následně zajistit případné opravy kotle v záruční době. V případě, že tato firma zanikne, zajistí opravu servisní firma nejbližší vašemu bydlišti nebo obchodně servisní centrum.
- Při uvádění kotle do provozu je pracovník této firmy povinen zejména:
  - Zkontrolovat správnost připojení kotle k elektrické síti a topnému systému.
  - Zkontrolovat těsnost kotle.
  - Zkontrolovat všechny funkce kotle.
  - Seznámit zákazníka s obsluhou a údržbou kotle.
  - Poučit zákazníka o nutnosti zachování bezpečných vzdáleností kotle od hořlavých stěn a jejich ochraně dle ČSN 06 1008 a ČSN 73 0823.
- K tomu, aby kotel splňoval požadavky bezpečného a ekonomicky výhodného provozu, je nutno dodržet následující podmínky:
  - Pro připojení elektrokotle na elektrickou síť musí mít uživatel povolení od místního energetického rozvodného závodu. Zkontrolujte si prosím, zda příkon elektrokotle není větší než příkon uvedený v povolení.
  - Firma provádějící instalaci musí zajistit dodržení instalace dle projektové dokumentace a dále pak dodržení souvisejících norem a právních předpisů pro montáž přímotopných elektrokotlů v soustavách ústředního topení.
  - Pro instalaci kotle do systémů ústředního topení a připojení kotle na elektrickou síť je nutné mít odborně zpracovaný projekt.
- Kotel smí být instalován jen v prostředí, do kterého je určen.
- Je zakázána jakákoliv manipulace, provoz, používání,

obsluha a údržba kotle, které jsou v rozporu s pokyny v tomto návodu. Zejména je přísně zakázáno vyřazovat z provozu jakékoliv prvky zabezpečující kotel!!!

- Provedení všech těchto úkonů si nechte ve vlastním zájmu potvrdit v záručním listě. Bez řádného vyplnění a potvrzení provedení úkonů je záruční list neplatný.



**Při přechodu z chladného (okolní teplota je nižší, nebo rovna 0°C) do teplého prostředí uveďte kotel do provozu až po 2 hodinách!**

### 1.3.3 Provoz kotle

- Kotel musí být obsluhován dle pokynů uvedených v tomto návodu dospělou osobou, která byla s obsluhou kotle seznámena. Uvedení do provozu bude provedeno při topné zkoušce servisním pracovníkem.
- Jakákoliv manipulace, provoz, používání, obsluha a údržba kotle, které jsou v rozporu s pokyny tohoto návodu jsou nepřipustné. Výrobce neručí za škody vzniklé nesprávným používáním a zacházením.
- Výrobce doporučuje periodické prohlídky kotle, nejlépe 1x ročně před topnou sezónou. Prohlídku provede autorizovaná servisní firma. Seznam doporučených úkonů je uveden v kapitole „ÚDRŽBA“.
- Výrobce povoluje připojení termostatů pouze s bezpečnostním výstupním kontaktem.
- V rámci uvedení do provozu, servisní technik vyplní a potvrdí záruční list spotřebiče.
- Při zjištění závady na elektrické části spotřebiče neopravujte tuto sami, ale odstavte spotřebič z provozu a opravu žádejte po servisní organizaci.
- Kotel ELECTRA-LIGHT nesmí být použit k jiným účelům než je uvedeno v tomto návodu.

### 1.3.4 Bezpečnost

#### Při požáru spotřebiče:



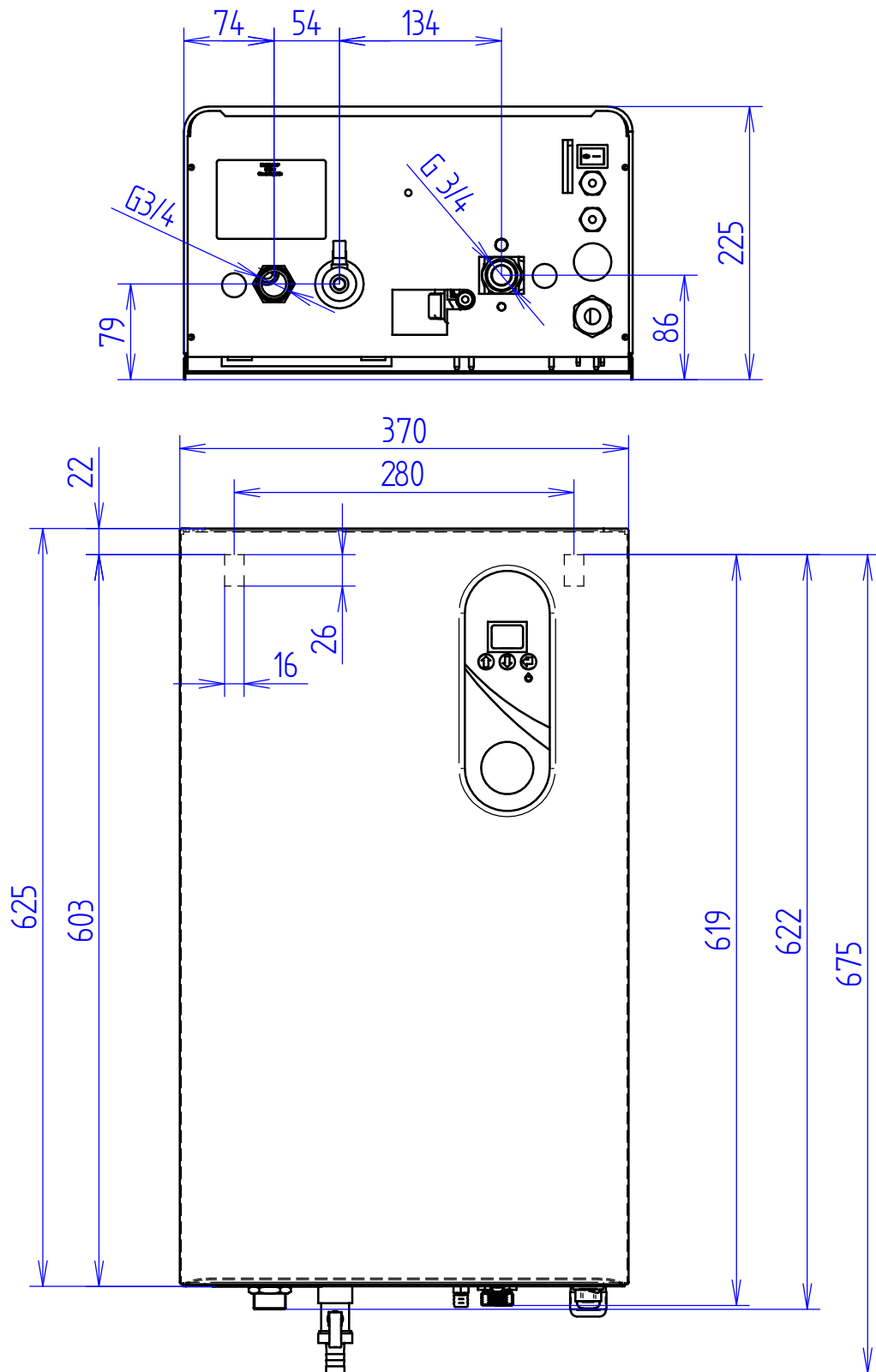
Dle možnosti odstavte spotřebič z provozu.

- Odpojit spotřebič od elektrické sítě.
- Uhasit oheň hasícím práškovým nebo sněhovým přístrojem.

#### **Výbušné a snadno vznětlivé materiály**

- V blízkosti kotle neskladujte a nepoužívejte žádné výbušné a snadno vznětlivé materiály, resp. hořlavé a těkavé látky (např. papír, barvy, ředidla atd.).

#### 1.4. Hlavní rozměry



## 1.5 Technické údaje

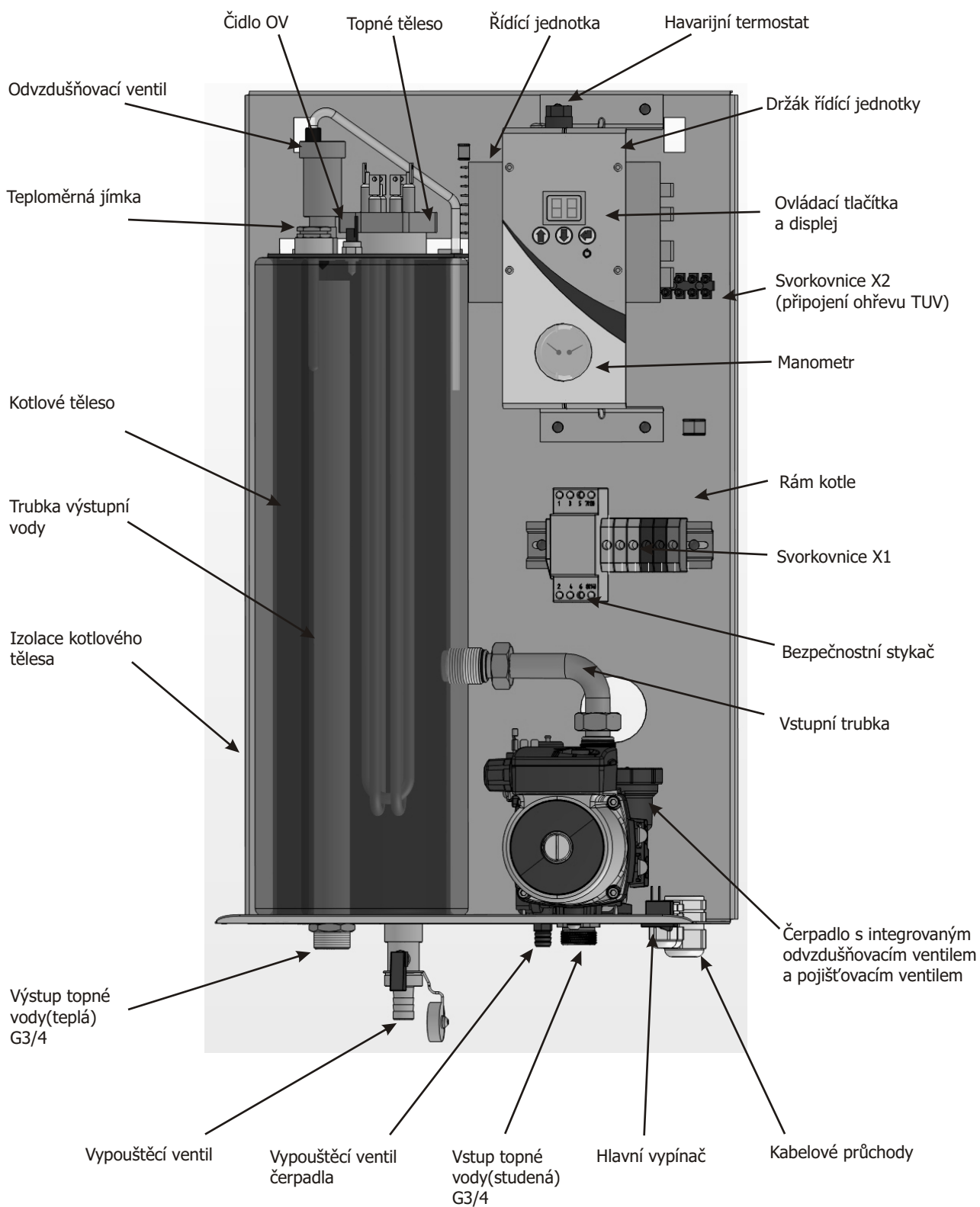
Typ elektrokotle	Jednotka	ELECTRA 08 LIGHT
Elektrické parametry		
Celkový elektrický příkon	kW	7,5
Jmenovitý tepelný výkon	kW	7,5
Jmenovitý proud	A	3x12 / 1x36
Elektrická síť*	V	3x230/400 V+N+PE/50 Hz* 1x250 V+N+PE/50 Hz
Jmenovitý proud max.	A	3x16 / 1x40
Příkon čerpadla(st.I/II/III)	W	50/60/70
Hlavní jistič elektroinstalace	A	3x16 / 1x40
Jmenovitý proud pojistky ovládání	A	0,315
Stupeň elektrického krytí	IP	40
<b>Mechanické parametry</b>		
Relé mechanická životnost	-	1 000 000 cyklů
Relé elektrická životnost		250 000 cyklů, 16 A, 250 V
Šířka	mm	370
Výška	mm	625
Hloubka	mm	225
Hmotnost kotle	kg	19
<b>Požadavky na prostředí</b>		
Min.pracovní přetlak otopné soustavy	bar	0,4
Max.pracovní přetlak otopné soustavy	bar	3
Doporučený pracovní přetlak	kPa	100
Oběhové čerpadlo	-	UPM3 FLEX AS 15-70
Max. teplota otopné vody	°C	80
Rozpínací teplota blok.termostatu otevřený-uzavřený systém	°C	100
Vodní objem celého kotle	l	5,8
Druh prostředí	-	normální AA5, AB5
Účinnost při jmenovitém tlaku	%	99
Přívodní vedení CYKY**	mm <sup>2</sup>	3x2,5 / 1x6
Přívodní vedení AYKY**	mm <sup>2</sup>	3x4 / 1x10
Expanzní nádoba	l	Není součástí kotle, volí se dle odst.3.6
Okolní teplota	°C	0 ÷ 40
Teplota skladovací-přepravní	°C	-30 ÷ + 70
Elektromagnetická kompatibilita	-	EN 55014, EN 61 000
Vlhkost	%	0 ÷ 90 bez orosení
<b>Regulace</b>		
Přesnost měření	%	< 1
Přesnost regulace kotlové vody	°C	± 1
Typ regulace	-	PI
<b>Dálkové ovládání</b>		
Kaskáda	-	po připojení kaskádového regulátoru
Servisní zásuvka	-	6 PIN
Počet kotlů v kaskádě	-	dle kaskádového regulátoru

\* Zapojeno do hvězdy (Y)

\*\* Přívodní vodič musí být přednostně navržen v souladu s ČSN 33 2000-5-523 a ČSN 33 2000-5-52

\*\* Přívodní vodič musí být přednostně navržen v souladu s ČSN 33 2000-5-523 a ČSN 33

## 1.6 Hlavní části



## 1.7 Popis funkce

### 1.7.1 Konstrukční řešení

Váš kotel je zkonstruován dle nejnovějších platných norem ČSN EN a IEC. Při vývoji byl kladen důraz na bezpečnost provozu kotle, minimalizaci spotřebovaných energií se standardní spolehlivostí provozu. Bylo využito nejmodernějších technologií a komponent.

### 1.7.2 Princip práce elektrického kotle

Izolované kotlové těleso o objemu 5,8 l slouží jako nádrž, ve které probíhá ohřev topné vody pomocí topného tělesa. V závislosti na potřebě tepla jsou připojeny buď 1= 2,5 kW, 2= 5 kW, nebo všechny 3 topné tyče=7,5 kW. Cirkulace topné vody je zajištěna oběhovým čerpadlem. Bezpečnost provozu je hlídána několika na sobě nezávislými prvky. Celý algoritmus topení a chodu čerpadla je řízen řídicí jednotkou s displejem a ovládacími tlačítky. Pro odstavení kotle z provozu slouží tlačítko 0/1.

### 1.7.3 Řídicí jednotka a ovládací panel

Řídicí jednotka má několik funkcí, které zajišťují základní vlastnosti, které jsou zejména:

- Bezpečnostní funkce - zajišťují ochranu před újmou na zdraví a majetku.
- Uživatelské funkce - funkce nastavitelné uživatelem.
- Procesní funkce - interní funkce řídicí jednotky nedostupné uživateli, ale důležité pro spolehlivý chod kotle.

Řídicí jednotka pracuje s těmito vstupními signály:

- teplota OV (čidlo) NTC
- minimální provozní tlak ( spínač 230 V)
- maximální provozní teplota (spínač 230 V)
- prostorový termostat (spínač 24 V)
- požadavek TUV (spínač 230 V)

Řídicí jednotka ovládá:

- 3 topné tyče
- chod čerpadla

### 1.7.4 Ochranné funkce kotle

#### Protizámrazová ochrana

- Tato funkce chrání kotel před zamrznutím a je aktivní v režimu STAND-BY.
- Jakmile teplota OV poklesne pod 50C kotel sepne čerpadlo a topí. Po dosažení teploty 150C se kotel automaticky vrátí zpět do režimu, ze kterého byla funkce aktivována.



Je-li kotel vypnut hlavním vypínačem, nebo je-li odpojen od přívodu elektrické sítě, tato funkce je nefunkční.

#### Deblokační ochrana

- Tato funkce zamezí zatuhnutí rotoru čerpadla v režimu STAND-BY a tím prodlouží jeho životnost.
- Čerpadlo je jedenkrát za den na cca 10 sec. spuštěno.



Je-li kotel vypnut hlavním vypínačem, nebo je-li odpojen od přívodu u elektrické sítě, tato funkce je nefunkční.

### 1.7.5 Bezpečnostní funkce kotle

#### Řídicí jednotka

- Je navržena dle platných norem EU a je certifikována
- Je chráněna proti podpětí a přepětí.
- Je chráněna systémem Watch-Dog-Timer s periodou 512 ms proti "zamrznutí" procesoru. V případě "zamrznutí" procesoru je proveden automatický reset a program pokračuje od místa, kde došlo k přerušení se všemi nastavenými parametry.

#### Ochrana proti přetopení

- Kotel je vybaven havarijním termostatem nastaveným na 1000C. V případě přetopení kotle jsou topné elementy odstaveny z provozu nezávisle na řídicí jednotce. Tato porucha je vysvícena na displeji kódem E2. Tuto poruchu smí odstranit pouze autorizovaný servisní pracovník!!!

#### Ochrana proti ztrátě tlaku OV

- Kotel je vybaven tlakovým spínačem, který hlídá minimální tlak v topném systému 0,4 bar, kdy je zaručena spolehlivá funkce odvodušňovacích ventilů, tzn. kotel má dostatek vody.
- V případě poklesu tlaku pod 0,4 bar kotel vyhlásí poruchu E3 a odstaví topné elementy z provozu nezávisle na řídicí jednotce.
- Tuto poruchu lze odstranit po kontrole těsnosti vodních cest a dopuštěním vody nad 0,4 bar. Pro reset této poruchy je nutno vypnout a zapnout kotel hlavním vypínačem.

#### Ochrana kotle proti podpětí a přepětí v síti

- Řídicí jednotka je vybavena funkcí, která zajistí odstavení kotle při poklesu napětí pod 150 V a překročení napětí nad 250 V. Tento stav je na displeji charakterizován blikající tečkou v pravém dolním rohu.
- Jakmile se napětí vrátí do povoleného rozmezí 150 - 250 V, kotel se sám vrátí do normálního provozu.

#### Ochrana kotle proti vysokému tlaku OV

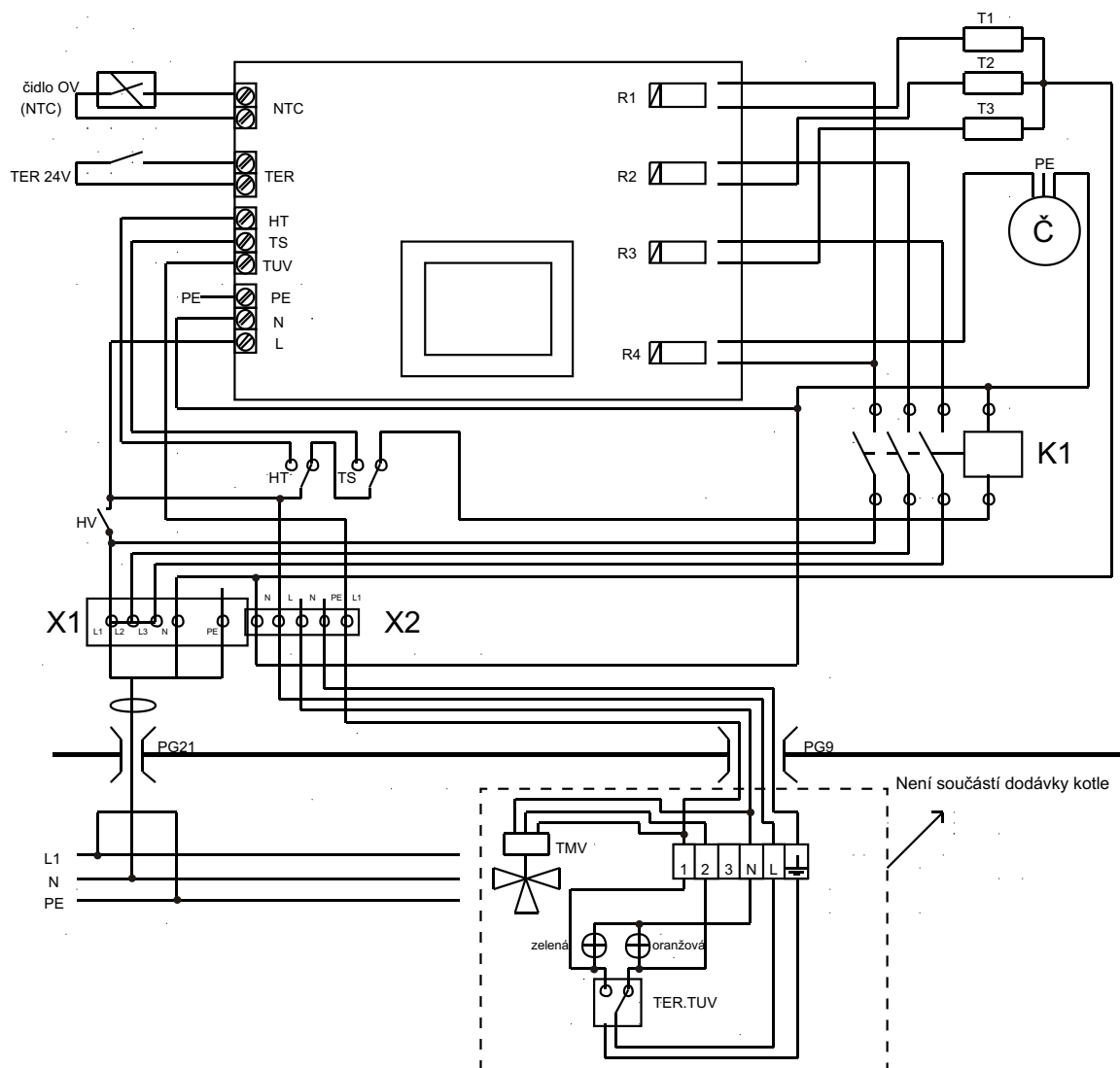
- Čerpadlo kotle je vybaveno tlakovým pojistným ventilem nastaveným na 3 bary. V případě překročení tlaku 3 bary dojde k úniku vody přes ventil a tím poklesu tlaku pod maximální mez. Tento ventil funguje automaticky.



## 1.8 Schéma elektrického zapojení

### Schéma zapojení elektrokotle k síti 1x230 V

Řídící jednotka při pohledu na stranu transformátoru



Vysvětlivky:

NTC - NTC čidlo  
 TER - prostorový termostat  
 HT - havarijní termostat  
 TS - tlakový spínač  
 TUV - teplá užitková voda  
 PE - ochranný vodič  
 N - pracovní vodič  
 L - fázový vodič  
 HV - hlavní vypínač  
 T1 - topná tyč 1  
 T2 - topná tyč 2  
 T3 - topná tyč 3  
 Č - čerpadlo

K1 - stykač  
 X1 - svorkovnice 1  
 X2 - svorkovnice 2  
 PG - průchodka  
 TMV - třífázový motorický ventil  
 TER.TUV - termostat TUV  
 R1 - relé topné tyče 1  
 R2 - relé topné tyče 2  
 R3 - relé topné tyče 3  
 R4 - relé čerpadla



## 2. Obsluha

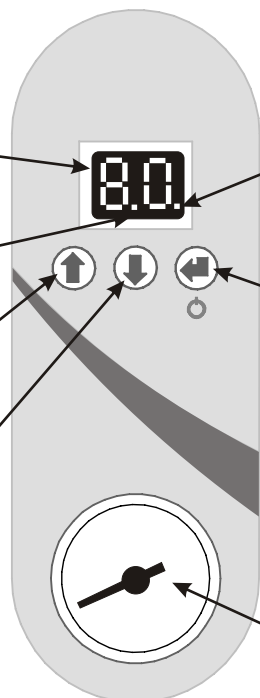
### 2.1 Ovládací panel

Informace o aktuální/nastavené teplotě  
 Informace o režimu  
 Informace o poruše  
 Informace o nastavení parametrů

Svítlí - editace  
 Nesvítlí - provoz

Změna požadované hodnoty (+)

Změna požadované hodnoty (-)



Svítlí - kotel topí min.1 týč  
 Nesvítlí - kotel netopí žádnou tyč  
 Bliká - podpětí, nebo přepětí v síti

**Krátký stisk**  
 - potvrzení nastavení (uložení)  
 - návrat z režimu stand-by  
 - vstup do nastavení parametrů  
**Dlouhý stisk ( 3 sec.)**  
 - přechod do režimu stand-by

Informace o aktuálním  
 tlaku topného systému

### 2.2. Zapnutí/vypnutí kotle

Provádí se pomocí vypínače 0/1 umístěného na spodní straně kotle v pravém dolním rohu (viz.obr.1.6).

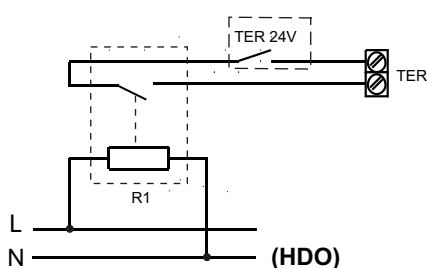
- Po zapnutí kotle se na 1 sec. objeví tyto informace:
- EL - ELECTRA-LIGHT - typ kotle
- varianta software
- 1.0 - verze software ( např. 1.0)



**Svorkovnice kotle a přívodní vodiče na svorky stykače a přívodní vodič k vypínači jsou pod napětím!  
 Odpoj kotel od hlavního přívodu!**

### 2.3. Provoz kotle se signálem HDO

Kotel není vybaven vstupem pro signál HDO, proto je nutno zabezpečit ovládání externě připojením relé s bezpotenciálním kontaktem v rozvaděči dle níže uvedeného schématu:



TER 24V - pokojový termostat  
 TER - konektor na řídicí jednotce  
 R - relé s bezpotenciálním kontaktem

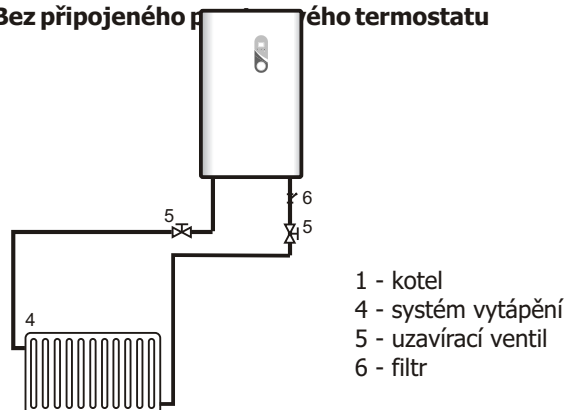
### 2.4 Režimy

#### Důležité pomůcky pro nastavení:

- Při editaci teploty nebo parametru svítí tečka mezi číslicemi.
- Při prodlevě delší jak 5 sec. se kotel automaticky vrátí tam, odkud vešel do editace.
- V případě nechtěné volby( např. do oblasti parametrů) lze vyčkat bez potvrzení 5 sec., kotel se vrátí zpět, nebo lze parametr proentrovat bez editace ( bez použití ↑/ ↓ ) kotel se vrátí do režimu, ze kterého byl editován.
- Držením tlačítka ↑ , nebo ↓ bude hodnota automaticky rolovat nahoru ↑ nebo dolů ↓.

#### 2.4.1 Provozní režim topení (OV) - na displeji znázorněn aktuální teplotou.

#### Bez připojeného pokojového termostatu



1 - kotel  
 4 - systém vytápění  
 5 - uzavírací ventil  
 6 - filtr

Regulace probíhá na základě nastavené požadované teploty kotlové vody a hystereze.

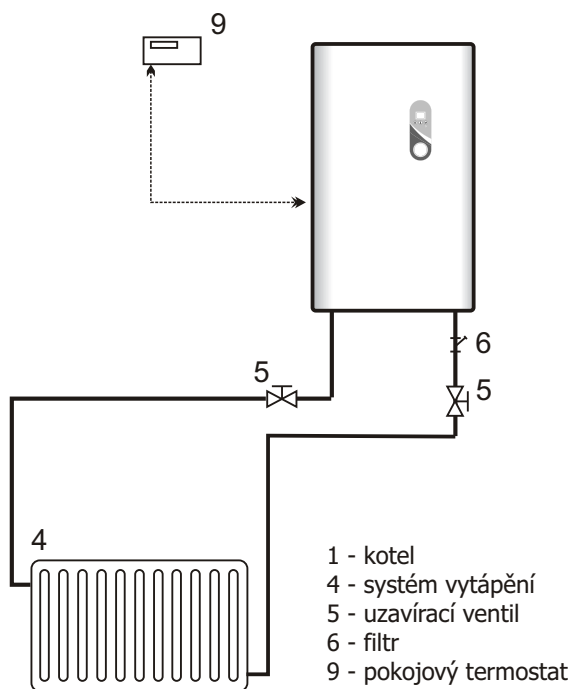
#### Postup nastavení požadované teploty OV:

Na ovládacím panelu pomocí tlačítek  $\uparrow$   $\downarrow$  nastavte požadovanou teplotu (na displeji svítí při editaci tečka mezi první a druhou číslicí) a potvrďte  $\rightarrow$ . Po potvrzení hodnota teploty problikne a znak editace zmizí. Kotel nyní topí na Vámi nastavenou teplotu. Rozsah teploty je nastavitelný v rozmezí 30 - 80°C (pozn. při nastavení teploty pod 30°C se rozsvítí znak **Su** - přešli jste do letního režimu, odejít lze zvýšením teploty pomocí tlačítka  $\uparrow$ ).

Pokud během editace nepotvrdíte teplotu do 5 sec., kotel se vrátí do předchozího nastavení.

Pro ekonomický provoz vašeho topného systému doporučujeme použít prostorový termostat.

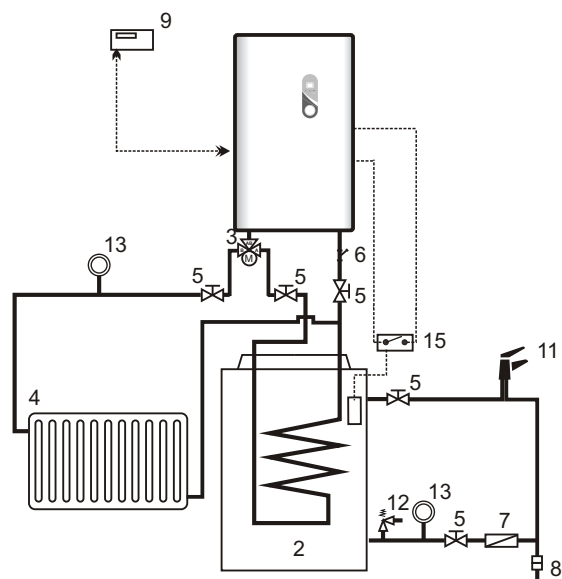
#### Připojení pokojového termostatu



V případě požadavku na vytápění (prostorový termostat sepnut) probíhá regulace teploty shodně jako bez prostorového termostatu do doby, než je požadavek na vytápění ukončen (prostorový termostat rozepnut).

#### 2.4.2 Provozní režim TUV (na displeji znázorněn St)

##### Připojení zásobníku TUV



V případě požadavku na ohřev zásobníku TUV (termostat zásobníku sepnut) probíhá regulace teploty na přednastavenou hodnotu 85°C. Tuto teplotu není možné měnit. Po ukončení požadavku (termostat zásobníku rozepnut) se kotel vrací automaticky do režimu, ze kterého byl spuštěn (vytápění nebo letní režim).

Do tohoto režimu kotel vstupuje automaticky při požadavku na TUV, není možné jej nastavit uživatelem.

#### 2.4.3 Provozní režim LÉTO (na displeji znázorněn Su)

Kotel nereaguje na požadavek vytápění (prostorový termostat) a netopí do topného systému. Kotel reaguje pouze na požadavek TUV, kdy pracuje tak jak je popsáno v režimu TUV (bod.2.3.2).

##### Postup nastavení/ukončení režimu Su:

Na ovládacím panelu pomocí tlačítka  $\downarrow$  snižujete požadovanou teplotu až na hodnotu 30°C, při dalším stisku  $\downarrow$  se na displeji objeví **Su**, potvrďte  $\rightarrow$ , přešli jste do režimu Léto.

Pokud nepotvrdíte nastavení tlačítkem  $\rightarrow$  kotel se vrátí do předchozího nastavení.

Režim Léto lze ukončit stiskem nastavením požadované teploty OV pomocí tlačítka a potvrzením . Kotel nyní topí v režimu OV (viz bod. 2.3.1).

#### 2.4.4 Režim STAND-BY (Sb)

Kotel nepracuje do topného systému ani nenahřívá TUV. Funkční je pouze protizámrazová ochrana (pokud není blokována parametrem 4) a funkce proti zatuhnutí čerpadla (1x za den procvičení čerpadla). Doporučujeme používat tento režim při odstavení kotle z provozu-prodloužíte tak životnost čerpadla a ochráníte topný systém před zamrznutím.

##### Postup přechodu do režimu (Sb):

Dlouhým stiskem (více jak 3 sec., během této doby svítí P1) kotel přejde do režimu STAND-BY, na displeji svítí **Sb**. Návrat zpět lze provést krátkým stiskem .

## 2.5. Nastavení parametrů kotle

Přehled parametrů:

##### Postup nastavení parametrů:

Krátkým stiskem (v režimu OV, TUV nebo Su) lze přejít do oblasti nastavení parametrů. Pomocí zvolte číslo parametru, které chcete editovat. Potvrzením vstupujete do editace hodnoty parametru, pomocí zvolte požadovanou hodnotu. Potvrzením bude nová hodnota uložena a kotel se vrací do režimu, ze kterého vstupoval do editace již s nově nastaveným parametrem. Další parametr nastavte stejným způsobem.

Uživatel může nastavit parametry 1 až 4.

##### Tabulka parametrů

Označení parametru	Význam	Nastavitelná hodnota	Tovární nastavení	Jednotka	Nastavitelným
	Doběh čerpadla:				
P1	0=není; 1=časový doběh; 2=teplotní doběh	0, 1, 2	1	-	Uživatel
P2	Doba doběhu čerpadla	1 až 30, krok 1	5	min.	Uživatel
P3	Teplota doběhu čerpadla	25 až 70, krok 1	40	°C	Uživatel
P4	Protizámrazová ochrana: 0=NE; 1=ANO	0, 1	1	-	Uživatel
P5	Regulační konstanta P	1 až 20	12	-	Výrobce
P6	Regulační konstanta I	1 až 50	8	-	Výrobce
P7	Hystereze teploty	1 až 10	5	°C	Servisní technik



**Parametry 5 až 7 jsou nastavitelné servisním technikem, nebo výrobcem a jsou blokovány.**

Popis jednotlivých parametrů:

**P1** - volba typu doběhu čerpadla po ukončení požadavku na vytápění.

➤0 - není doběh čerpadla, čerpadlo je vypnuto současně s poslední topnou tyčí

➤1 - doběh čerpadla je řízen časem zadaným parametrem P2, po ukončení požadavku na vytápění se odpočítá čas vypnutí čerpadla

➤2 - doběh čerpadla je řízen teplotou OV zadanou parametrem P3. Po ukončení požadavku na vytápění je čerpadlo v chodu dokud nepoklesne teplota OV na nastavenou teplotu

**P2** - nastavení doby běhu čerpadla od ukončení požadavku na vytápění.

**P3** - nastavení teploty po kterou je čerpadlo v chodu po ukončení požadavku na vytápění.

**P4** - aktivace/zrušení funkce protizámrazové ochrany (viz. kapitola bezpečnostní funkce).

**P5** - nastavení hodnoty regulační konstanty P - nastavuje pouze výrobce!!!

**P6** - nastavení hodnoty regulační konstanty I - nastavuje pouze výrobce !!!




**P7** - nastavení hystereze požadované teploty ve °C. (rozdíl mezi teplotou kdy kotel začne topit a teplotou požadovanou) - nastavuje pouze autorizovaný servisní pracovník !!!

Pozn.: Zvýšením hystereze lze snížit počet cyklů spínání výkonových relé a tím prodloužit jejich životnost.

## r E - návrat do továrního nastavení

V případě chybného nastavení parametrů lze kotel vrátit do továrního nastavení. Hodnoty parametrů budou dle "tabulky" parametrů.

Postup návratu do továrního nastavení:

- vypněte kotel hlavním vypínačem
- stiskněte současně tlačítka   
- zapněte kotel hlavním vypínačem za současného držení všech tlačítek do doby, dokud se na DSP neobjeví r E
- pusťte tlačítka, kotel je nyní nastaven na tovární parametry.

## 2.6. Poruchové stavy

V případě, že nastane porucha, bude na displeji blikat E a číslo poruchy.

Mohou nastat tyto poruchové stavy:

Označení poruchy	Význam	Zásah	Reset poruchy
E1	Teplota vody vyšší jak 99°C, nebo vadné čidlo teploty (např. zkrat)	Volej servis	Automatický
E2	Přetopeno - kotel odstaven havarijním termostatem	Volej servis	Odstranit deblokaci havarijního termostatu (nutno zjistit příčinu přetopení)
E3	Ztráta tlaku - poklesl tlak v topné soustavě	Zkontroluj těsnost topné soustavy a dopusť vodu na tlak vyšší jak 0,4 bar	Ruční ON/OFF
00	Rozpojené, nebo vadné čidlo teploty, nebo teplota nižší jak 0°C	Pokud nedojde k nárůstu teploty, volej servis	Automatický



**V případě, že nastane porucha s nutností zásahu servisu, nesnažte se poruchu odstranit sami. Hrozí nebezpečí úrazu elektrickým proudem!**

## 3. Instalace

### 3.1. Normy a předpisy

Pro bezpečnost, projektování, montáž, provoz a obsluhu kotle platí následující normy a předpis:

- ČSN 06 0310:2006 - Tepelné soustavy v budovách - projektování a montáž.
- ČSN 06 0830:2006 - Tepelné soustavy v budovách - zabezpečovací zařízení.
- ČSN 06 1008:1998 - Požární bezpečnost tepelných zařízení.
- ČSN 07 0240:1993 - Teplovodní a nízkotlaké parní kotle. Základní ustanovení.
- ČSN 07 7401:1992 - Voda a pára pro tepelná energetická zařízení.
- ČSN 33 1310:1990 - Elektrotechnické předpisy. Bezpečnostní předpisy pro elektrická zařízení určená k užívání osobami bez elektrotechnické kvalifikace.

- ČSN 33 2000 - ... Elektrotechnické předpisy ...
- ČSN 33 2130:1985 - Elektrotechnické předpisy. Vnitřní elektrické rozvody.
- ČSN 33 2180:1980 - Elektrotechnické předpisy. Připojování elektrických přístrojů a spotřebičů.
- ČSN EN 50110-1:2005 - Obsluha a práce na elektrických zařízeních.
- ČSN EN 55014:2001 - Elektromagnetická kompatibilita
- - Požadavky na spotřebiče pro domácnost, elektrické nářadí a podobné přístroje.
- ČSN EN 60335-1+A55:1997 - Bezpečnost elektrických spotřebičů pro domácnost a podobné účely.
- ČSN EN 61000 -... Elektromagnetická kompatibilita (EMC)
- Zákon č. 22/1997 Sb. o technických požadavcích na výrobky.
- Nařízení vlády č. 178/1997 Sb. kterým se stanoví technické požadavky na stavební výrobky + příloha č.1 – základní požadavky.
- Vyhláška č. 48/1982 Sb. – základní požadavky k zajištění bezpečnosti práce a tech. zařízení.

### 3.2 Umístění kotle v prostoru

Prostředí, v němž je kotel umístěn, musí odpovídat normálnímu prostředí AA5/AB5 dle ČSN 33 2000-3. Kotel nesmí být instalován v koupelnách, umývárkách a sprchách v prostoru 0, 1, 2, 3 dle ČSN 33 2000-7-701.

Z hlediska požární bezpečnosti platí ustanovení ČSN 06 1008, ve které jsou mimo jiné uvedeny nejmenší přípustné vzdálenosti od hořlavých předmětů.

Doporučujeme však tyto vzdálenosti zvětšit z důvodu snadného přístupu tak, aby kolem kotle vznikl dostatečně volný prostor alespoň těchto rozměrů:

- 500 mm od přední stěny
- 600 mm od shora
- 200 mm ze strany

### 3.3. Instalace na stěnu

Instalace se provede pomocí 2 šroubů či skob, na které se kotel zavěsí přes 2 otvory o rozteči 280 mm na rámu spotřebiče.

### 3.4. Elektroinstalace

#### 3.4.1 Připojení kotle k elektrické síti

Pro připojení elektrokotle na elektrickou síť musí mít uživatel povolení od místního energetického rozvodného závodu. Příkon kotle nesmí být větší než příkon uvedený v povolení.

Před vlastní montáží elektrokotle musí být proveden silový přívod s hlavním vypínačem a jištěním včetně výchozí revize a potvrzena přihláška k odběru elektřiny. Elektrokotle ELECTRA LIGHT patří mezi spotřebiče trvale připojené k elektrickému rozvodu síťového napětí. V pevném přívodu elektrokotle musí být vestavěn hlavní vypínač se vzdáleností všech rozpojených kontaktů min.

PG9.

Doporučené velikosti jističů a průřezy vodičů:

Typ připojení EK	Velikost hlavního jističe	Průřez Cu kabelu (mm <sup>2</sup> )	Průřez Al kabelu (mm <sup>2</sup> )
3x230/400 V	3x16 A	3x2,5	3x4
1x230 V	1x40 A	1x6	1x10

\*\* Přívodní vodič musí být navržen v souladu s ČSN 33 2000-5-523 a ČSN 33 2000-5-52.

Max. průřez pro připojení do svorkovnice EK je 10 mm<sup>2</sup>.

### 3.4.2 Instalace pokojového termostatu

- ▶ Propojení termostatu je nutno provést dvoužilovým vodičem s doporučeným průřezem min. Cu 0,5 mm<sup>2</sup> až 1,5 mm<sup>2</sup> a délkou do 25 m.
- ▶ Kabel pro pokojový termostat nesmí být uložen souběžně s napájením kotle a další domovní, nebo průmyslovou instalací. Minimální odstup je 10 mm.
- ▶ Svorkovnice pro připojení pokojového termostatu (24V) je přístupná v levé části řídicí jednotky při pohledu na displej, druhá svorkovnice shora s označením TER, z výroby jsou svorky pokojového termostatu opatřeny klemou.

### 3.4.3 Instalace trojcestného ventilu pro ohřev v zásobníku TUV

- ▶ Připojení trojcestného ventilu se provádí dle schématu v kapitole 1.7. Vodič signálu TUV 230V(svorka L1) se doporučuje použít s minimálním průřezem Cu 1 mm<sup>2</sup>. Kabel trojcestného ventilu je součástí dodávky ventilu.

## 3.5 Otopná soustava

Systém potrubí musí být veden tak, aby se zabránilo vzniku vzduchových bublin a usnadnilo se trvalé odvzdušňování. Odvzdušňovací armatury by měly být na každém vysoko položeném místě systému a na všech radiátorech. Doporučujeme provést otopné rozvody v mědi. Je ale možné použít i ocelové a plastové potrubí určené k použití v otopných systémech. Plastové potrubí do motaného a podlahového systému musí mít zaručenou tepelnou stálost a nesmí uvolňovat do OV částice, které mohou paralyzovat funkci regulačních a bezpečnostních komponentů, včetně čerpadla.

Kotel je možné instalovat do otevřených nebo uzavřených otopných soustav s podmínkou dodržení předepsaných parametrů např. přetlak otopné soustavy, max. objem otopné soustavy.

Kotel je možné provozovat pro ohřev podlahového otopného systému, minimální teplota topné vody je 30°C.



**Kotel není vybaven hlídáním maximální teploty topné vody pro podlahové topení.**

### Použití nemrznoucích směsí

Používat nemrznoucí směsi se nedoporučuje vzhledem k jejich vlastnostem, které nejsou vhodné pro provoz kotle. Zejména se jedná o snížení přestupu tepla, velkou objemovou roztažnost, stárnutí, poškození pryžových součástí. Je proto nutné zodpovědně uvážit nezbytnost jejich použití. V nezbytně nutných případech je dovoleno použít nemrznoucí směs Friterm. Podle zkušeností výrobce při tom nemůže dojít ke snížení bezpečnosti užití a výraznému ovlivňování práce kotle.

Jestliže není v konkrétních podmínkách ani tento způsob ochrany proti zamrznutí otopného systému proveditelný, pak neplnění funkčních parametrů nebo případné závady kotle v důsledku použití jiných nemrznoucích směsí nelze řešit v rámci záruky.

## 3.6 Expanzní nádoba

### Instalace

Expanzní nádoba není v kotli instalována, je nutné ji do systému instalovat odděleně odbornou firmou. Instalace se provádí na sací větvi čerpadla.

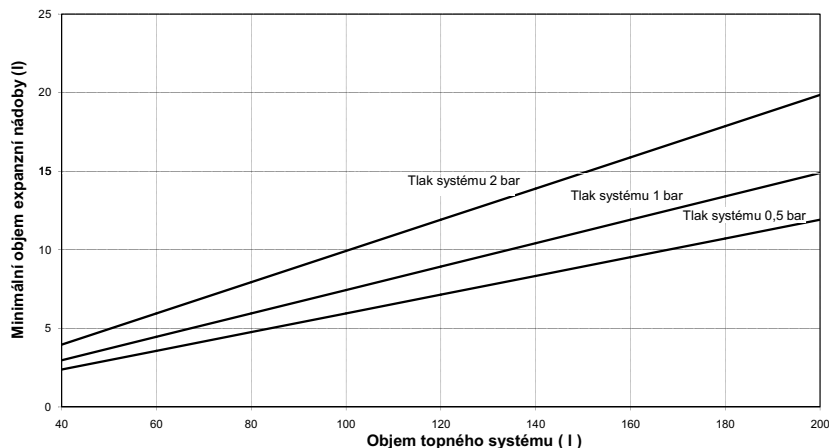
### Velikost

Expanzní nádoba eliminuje tepelnou roztažnost topného média v systému, proto je nutné zvolit její dostatečný objem. Velikost expanzní nádoby určí projektant topného systému, pro orientační zjištění minimálního objemu expanzní nádoby slouží níže uvedený graf.

Graf je určen pro teplotní spád 80/60°C a jsou uvedeny 3 křivky s tlaky systému ve studeném stavu 0,5, 1 a 2 bary. Objem expanzní nádoby musí být větší než minimální.

Křivky platí pro použití pojišťovacího ventilu nastaveného na 3 bary.

Závislost objemu expanzní nádoby na objemu topného systému pro teplotní spád 80/60°C



### Plnicí přetlak expanzní nádoby

Pro správnou funkci expanzní nádoby je nutné dodržet přetlak dusíkové náplně, který je stanoven jako 1,2 násobek přetlaku topného systému ve studeném stavu.

$$P_{ex} = 1,2 * P_{ov}$$

### Úpravu přetlaku dusíkové náplně expanzní nádoby mohou provádět pouze oprávněné osoby!!!

► Povinností uživatele je zajistit nejméně jednou ročně provozní revizi a nejpozději jednou za devět let tlakovou zkoušku vestavěné, případně přídavné expanzní nádoby odborným servisním technikem.

### Minimální přetlak otopné vody

Hodnota minimálního tlaku je uvedena v tabulce 1.5. Stanovený minimální přetlak musí být vyznačen na manometru pracovníkem uvádějícím soustavu do provozu. Pod vyznačenou hranicí nesmí přetlak otopné vody poklesnout. Musí být občas kontrolován a v případě potřeby ihned doplněn na odpovídající stav plnicího přetlaku otopné vody.

### Plnicí přetlak otopné vody

Dodržuje se při prvním plnění otopné soustavy, nebo v případě doplňování poklesu minimálního přetlaku otopné vody. Je o 0,20 baru větší než stanovený minimální přetlak otopné vody z toho důvodu, že teplota otopné vody při plnění nebo doplňování může být až 20°C (voda je touto teplotou již částečně roztažena).  
Min. hranice = min. přetlak (tab.1.5) + 0,2 bar

## 3.7 Vyznačení pracovního pole

Na tlakoměru umístěném pod kotlem je nutno vyznačit pracovní pole, ve kterém se ručička tlakoměru bude při provozu pohybovat. Maximální tlak vyznačuje ukazatelem na stupnici tlakoměru pracovník uvádějící kotel do provozu.

Max. hranice = maximální přetlak otopné vody v okamžiku dosažení maximální teploty otopné vody.

## 3.8 Oběhové čerpadlo

- Kotel je vybaven výkonným oběhovým čerpadlem s modulací otáček pro snížení spotřeby el. energie.
- Chod čerpadla je ovládán řídicí jednotkou v závislosti na požadavcích regulace a bezpečnosti provozu kotle a topného systému.
- Kotel je vybaven deblokační funkcí čerpadla. Podrobnější informace o této funkci získáte v kapitole 1.6.4 „Ochranné funkce kotle“.
- Časový nebo teplotní doběh čerpadla umožňuje odvést teplo akumulované v kotlovém tělese v okamžiku vypnutí kotle, čímž se sníží ztráty, odstraní se teplotní špičky, sníží se tvorba vodního kamene a prodlouží se životnost kotle. Časový doběh je přednastaven z výrobního závodu dle bodu 2.4.
- Čerpadlo je chráněno proti zatuhnutí v režimu STAND-BY (viz. kap. „Ochranné funkce“). Jestliže je kotel delší dobu odpojen od síťového napětí, doporučuje se provádět spuštění kotle manuálně v pravidelných intervalech, alespoň 1x měsíčně (viz. kap. ochranné funkce).

### Elektrické údaje čerpadla

	I 1/1(A)	P1(W)	Mpa
Min	0,05	4	
Max	0,52	52	0.3

P1 - příkon čerpadla

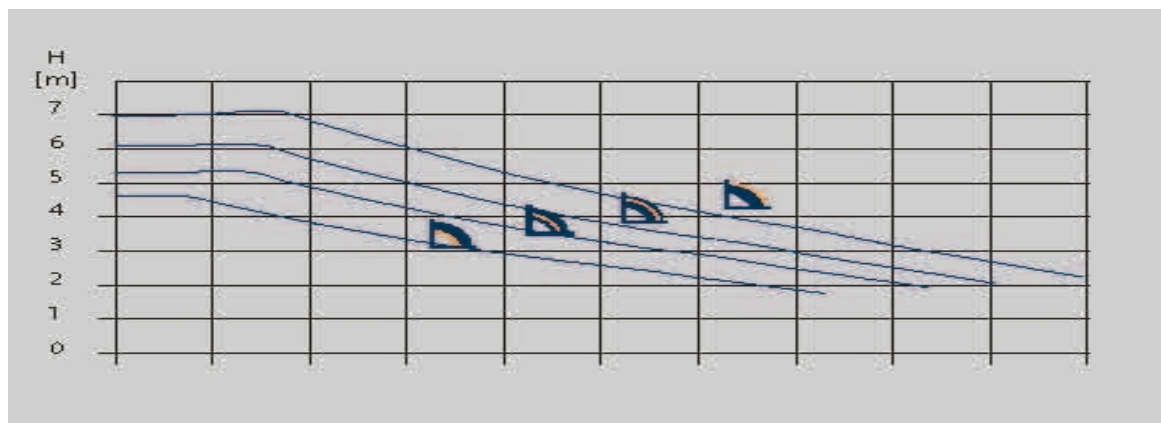
I - elektrický proud



**Výrobce nenes odpovědnost za zablokované čerpadlo mechanickými nečistotami v topném systému zákazníka!**

**Před uvedením do provozu musí být topný systém vyčištěn (propláchnut) jak uvedeno v instalačním manuálu bod 1.2.3.**

Čerpadlo s interním ovládáním





## 4. Ukončení provozu

- Ukončení provozu provedete vypnutím vypínače na dolní části, vypnutí hlavního vypínače na přívodním elektrickém vedení.
- Při opravách se řiďte následujícím upozorněním.



**Odpojte kotel od el. napájení hlavním vypínačem a kontaktujte servisního technika!**

**Poruchu na vašem kotli může odstranit pouze kvalifikovaná osoba!**



**POZOR!**  
**Hrozí nebezpečí úrazu elektrickým proudem!**

## 5. Údržba

Pravidelnou údržbou lze předejít závadám, které na kotli mohou vzniknout. Doporučujeme celkovou údržbu provádět 1x za rok nejlépe před zahájení topné sezony servisním pracovníkem. Není dovoleno odkrytování kotle (sejmutí pláště) neoprávněným osobám. Při čištění musí být kotel odpojen od el. sítě. Uživatel smí provádět pouze čištění vnějšího povrchu pláště max. vlhkým hadříkem s malým přídatkem saponátu a provádět kontrolu provozních stavů, případně doplnit otopnou vodu do otopného systému pokud na manometru zjistí její úbytek.

Servisní pracovník v rámci pravidelné prohlídky provede dotažení všech elektrických spojů, překontroluje těsnost spojů, zkontroluje množství vody v systému, vyčistí vodní filtr, zkontroluje funkce čerpadla, trojcestného ventilu a spínání relé včetně náběhu kotle do topného režimu. V topném režimu zkontroluje dále funkčnost všech zabezpečovacích a spínacích prvků a správnou funkci topných tyčí.

## 6. Kompletnost dodávky

Elektrokotel je dodáván v kompaktním stavu.

**Kompletní dodávka obsahuje následující díly a dokumentaci:**

- elektrokotel ve smontovaném stavu,
- návod k obsluze,
- záruční list,
- průchodky,
- vypouštěcí ventil,
- propojka svorkovnice pro připojení do sítě 1x230 V.

**Předmětem dodávky nejsou:**

- přípojovací vodiče pro napájení elektrokotle a trojcestného ventilu ( v případě, že máte instalován zásobník TUV), pro připojení pokojového termostatu,
- upevňovací sada.

## 7. Doprava a skladování

- Při dopravě a skladování je elektrokotel chráněn obalem z výroby - je třeba zamezit silovým účinkům magnetických polí při skladování a jiných mechanických vlivů na obal.
- Vyvarovat se nárazů.
- Pokládat kotel v takové poloze, jak je vyznačeno na obalu.
- Pro skladování je třeba zajistit standardní skladovací podmínky (neagresivní a bezprašné prostředí, rozmezí teplot 5 až 50 °C, vlhkost vzduchu do 75 %, nevystavovat biologickým vlivům, otřesům a vibracím).

## 8. Reklamáce

- Vyskytne-li se na kotli během záruční doby funkční nebo vzhledová závada, neopravujte ji nikdy sami.
- Reklamaci uplatňujte u firmy, která uvedla spotřebič do provozu nebo v záručních opravách uvedených v seznamu záručních oprav. Při projednávání reklamáce se řiďte textem záručního listu. Bez předložení řádně vyplněného záručního listu je reklamáce neplatná.

## 9. Způsob likvidace

**EKO** Společnost . se zapojila do integrovaného systému sběru komunálního odpadu ve spolupráci s firmou **EKO-KOM a.s.** Sběr odpadů uložených na sběrných místech ve Vaší obci zaručuje jejich recyklaci.



### Způsoby využití a likvidace obalů

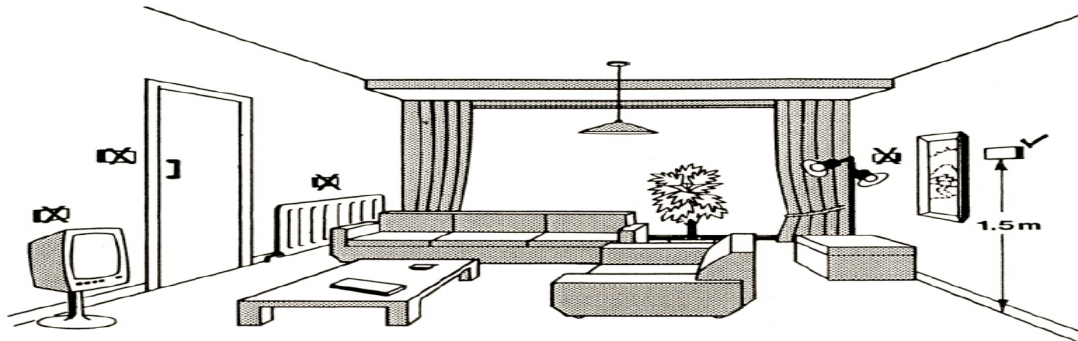
- vlnitá lepenka
  - prodej sběrným surovinám
  - do sběrných kontejnerů na sběrový papír
- PE sáčky, polystyrén, vázací pásy
  - do sběrných kontejnerů na plasty

### Likvidace spotřebiče po ukončení životnosti

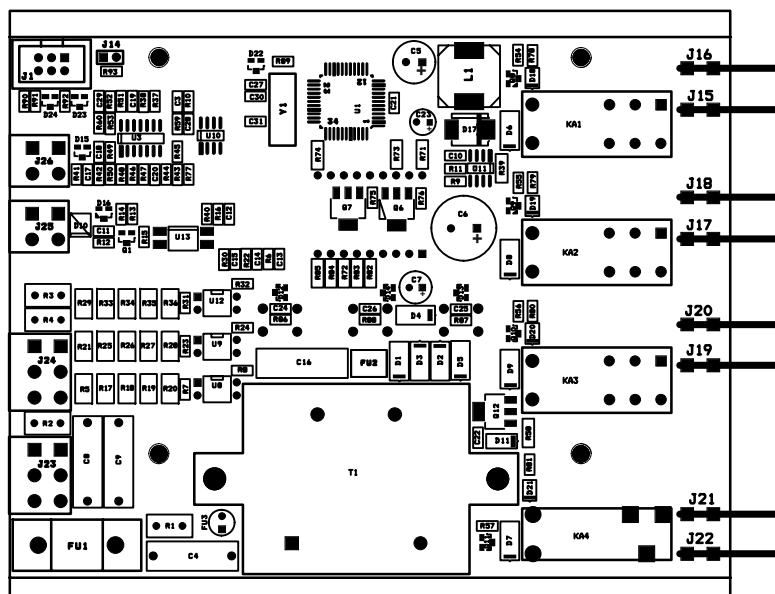
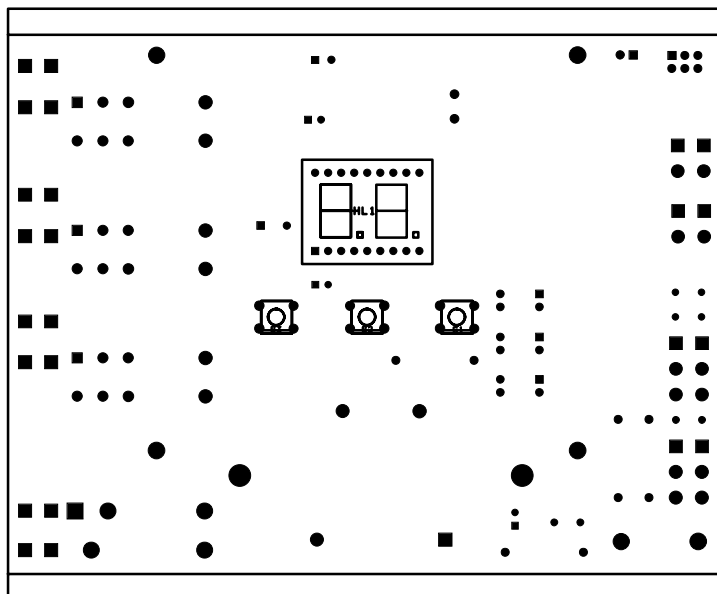
- Starý spotřebič obsahuje hodnotné materiály, které by měly být opětovně využity.
- Spotřebič proto prodejte do sběrných surovin nebo uložte na místo určené obcí k ukládání odpadů.

## 10. Přílohy

### 10.1 Instalace pokojového termostatu



### 10.2. Náhled na řídicí jednotku



## ES prohlášení o shodě

Podle směrnic 2014/30/EU, 2014/35/EU

**Výrobce: BRANO a.s.**  
Výrobní závod Olomouc  
Železniční 570/6  
779 00 Olomouc  
IČ: 45193363  
DIČ: CZ45193363

### Popis a použití:

Spotřebiče zn. BRANO MORAVia jsou teplovodní průtočné nástěnné elektrické kotle určené k teplovodnímu vytápění. Kotel MORA-TOP typ EK08L je teplovodní průtočný nástěnný elektrický kotel určený k teplovodnímu vytápění, k přípravě teplé užitkové vody v případě propojení kotle s nepřímotopným zásobníkem.

Kotel je vybaven elektrickým topným tělesem o výkonu 7,5 kW. Provoz kotle je řízen řídicí elektronikou MORA-TOP, která ovládá výkonové prvky, čerpadlo a snímá signály bezpečnostních okruhů. Kotel je osazen čerpadlem s výtlačkem 5 m. Expanzní nádoba není v kotli instalována.

Specifikace typového označení výrobků a jejich technické údaje:

Typové označení	Jmenovitý výkon (kW)	Počet topných tyčí	Max.pracovní přetlak (bar)	Max.pracovní teplota ( °C)
EK08L	7,5	3	3	80

### Použité normy při posuzování shody

EN 55014-1:2006  
EN 55014-2  
EN 61000-4-2:1995  
EN 61000-4-4:1995  
EN 61000-4-5:1995  
EN 61000-4-11:1995  
EN 60335-1:2003+A11:2004+A1:2005+A12:2006+A2:2007

### Posouzení shody bylo provedeno ve spolupráci s:

Technický skúšobný ústav Piešťany š.p., notifikovaná osoba 1299, Krajinská cesta 2929/9, 921 24 Piešťany, IČO 00057380, který vydal protokol o zkoušce č. 850047/1/2008/323 ze dne 18.7.2008, 850047/EMC ze dne 29.5.2008, a certifikát typu č. 812990045 ze dne 24.7.2008.

### Potvrzení výrobce:

BRANO a.s. potvrzuje, že vlastnosti výrobku splňují základní požadavky podle směrnice 2004/108/EC a 2006/95/EC výše uvedených norem. Výrobek je za podmínek obvyklého a určeného použití bezpečný a firma BRANO a.s. přijala opatření, kterými zabezpečuje shodu všech výrobků uvedených na trh s technickou dokumentací a se základními požadavky na výrobky. Zajistila všechna nezbytná opatření k tomu, aby výrobní proces zabezpečoval jednotnost výroby a shodu výrobků s typy popsány v certifikátu a se základními požadavky, které jsou na ně aplikované.

V Uničově: 1.3.2016

Václav Jindra  
ředitel společnosti



**BRANO a.s.**  
Hradec nad Moravicí  
Výrobní závod Olomouc  
Železniční 570/6, 779 00 Olomouc  
ČESKÁ REPUBLIKA  
e-mail: obchod\_heating@brano.eu  
Tel.: 588 499 916  
<http://branomoravia.brano.eu>



ELECTRA LIGHT